



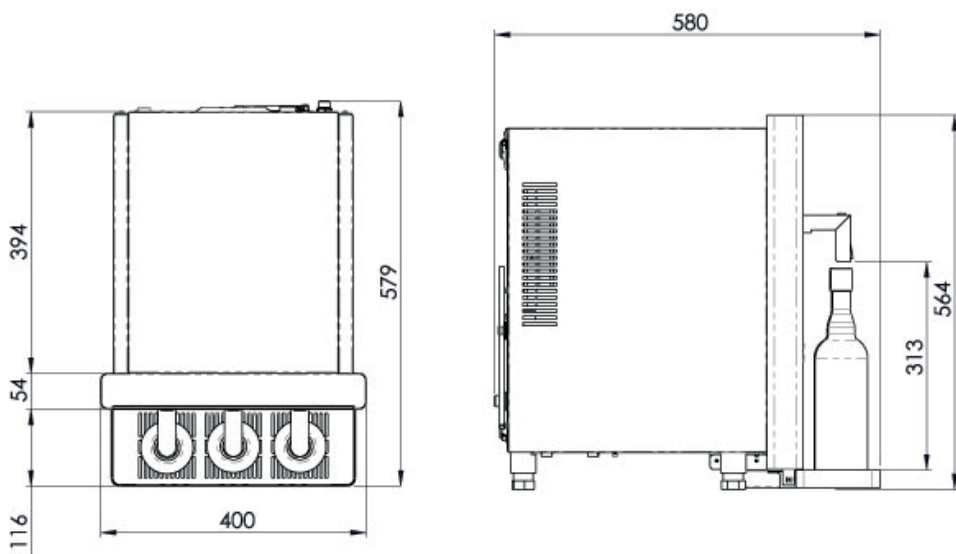
PROFESSIONAL

tecpur

LA TUA SORGENTE D'ACQUA

BLUGLASS PLUS

Design e tecnologia d'avanguardia. Ecco il top di gamma Bluglass. Un pannello di controllo touch screen caratterizza l'estetica e la funzionalità di questo gioiellino.



80
lt/h

stainless
STEEL

touch
screen

ICE
BANK

GAS
R290

fizz

- Realizzato interamente in vetro temperato e acciaio inox di qualità
- Eroga 3 tipi d'acqua: acqua fredda liscia, ambiente e frizzante
- Raffreddamento a banco di ghiaccio
- Schermo Touch da 7": permette la gestione della macchina, monitoraggio litri erogati riproduzione video informativi o pubblicitari durante lo standby
- Sistema diagnostico con allarme cambio filtri, CO2 ed esaurimento UV
- Programmazione giornaliera e oraria della funzione Energy Saving
- Erogazione dell'acqua facilmente programmabile grazie al Portion Control
- Utilizzo del gas naturale R290

OPTIONAL

- Funzione IoT (Internet of Things)
- Filtro a carboni attivi
- Lampada battericida UVC 12W in linea
- Lampada battericida UVC 4W in uscita
- Riduttore di pressione CO2
- Nano silver pipe



TECPUR®

Via Vajont 69 - 10098 Rivoli (To) • tel. 011 0675791 • ☎ 351 50 50 981 • tecpur@alpigaie.com • www.tecpur.it



BLUGLASS PLUS

DATI TECNICI

BLUGLASS 80 PLUS

CAPACITÀ DI RAFFREDDAMENTO (L/H)	80
EROGAZIONE CONTINUA MAX (L)	45
TEMPERATURA ACQUA FREDDA*	5 - 12 °C
POMPA	Pompa di carbonazione professionale rotativa
TECNOLOGIA DI RAFFREDDAMENTO	Banco di ghiaccio - serpentinadoppia
CAPACITÀ BANCO DI GHIACCIO (L)	15
BANCO DI GHIACCIO (KG)	5
RAFFREDDAMENTO	Ventilazione forzata
GAS REFRIGERANTE	R290
TERMOSTATO REGOLABILE	Sì
ALIMENTAZIONE	230 V - 50 Hz
POTENZA COMPRESSORE	1/5 HP
POTENZA ASSORBITA	400 W - 2 A
TEMP. AMBIENTE DI FUNZIONAMENTO	Min 5°C - Max 35°C
TUBO INGRESSO ACQUA	Ø5/16" (8 mm)
TUBO INGRESSO CO2	Ø5/16" (8 mm)
ALTEZZA PUNTO DI EROGAZIONE (MM)	313
TIPOLOGIA	Sopra banco
PESO NETTO (KG)	36
PESO LORDO (KG)	39
DIMENSIONI L X P X A (MM)	400 x 580 x 564
DIMENSIONI IMBALLO L X P X A (MM)	460 x 630 x 680
OPZIONI DI EROGAZIONE	Acqua fredda liscia, acqua fredda gassata e acqua a temperatura ambiente
MATERIALI	Acciaio inox e vetro temperato
PULSANTI	Schermo touch da 7"
ALLARMI	No acqua, no gas

OPTIONAL

VASCHETTA RACCOGLIGOCCE CON SCARICO - SISTEMA DI PORZIONATURA - TUBO NANOTECH

FILTRI	Filtro a carboni attivi, UVC out
--------	----------------------------------

* stimato a una temp. ambiente di 25 °C e temp. dell'acqua in entrata di 20 °C

CERTIFICAZIONI

