



PROFESSIONAL

tecpur

LA TUA SORGENTE D'ACQUA

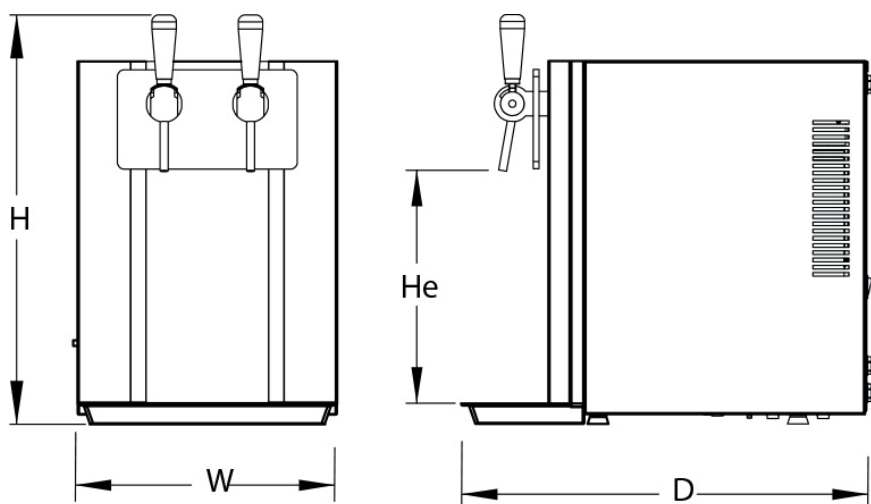
BLUBAR "BEER" TAP

Funzionale, performante, semplice... BLUBAR "beer" tap è il refrigeratore d'acqua ideale per il tuo bar ed il tuo ristorante!

- Con rubinetti meccanici manuali
- 2 opzioni di erogazione: acqua fredda liscia e fredda frizzante - oppure - fredda liscia e temperatura ambiente liscia
- Completamente realizzata in acciaio inox, con pannello frontale in plexiglass retroilluminato
- Spazio interno per alloggiare la cartuccia di filtrazione ed UV in linea
- Gasatore professionale in acciaio inox
- Serpentina di raffreddamento doppia, una per l'acqua fredda e l'altra per l'acqua gassata
- Banco di ghiaccio ad alto isolamento per una elevata produzione di acqua fredda, liscia e gassata

OPTIONAL

- Filtrazione a carboni attivi - UV in linea
- Water Block



80
lt/h

150
lt/h

stainless
STEEL

ICE
BANK

GAS
R290

cold

NSF

ambient

fizz

TECPUR®

Via Vajont 69 - 10098 Rivoli (To) • tel. 011 0675791 • ☎ 351 50 50 981 • tecpur@alpgraie.com • www.tecpur.it



tecpur
LA TUA SORGENTE D'ACQUA

BLUBAR "BEER" TAP

DATI TECNICI

BLUBAR BEER TAP 80 FIZZ	
CAPACITÀ DI RAFFREDDAMENTO (L/H)	80
EROGAZIONE CONTINUA MAX (L)	45
TEMPERATURA ACQUA FREDDA*	5 - 12 °C
POMPA	Pompa di carbonazione professionale rotativa
TECNOLOGIA DI RAFFREDDAMENTO	Banco di ghiaccio - serpentina doppia
CAPACITÀ BANCO DI GHIACCIO (L)	14
BANCO DI GHIACCIO (KG)	5
RAFFREDDAMENTO	Ventilazione forzata
GAS REFRIGERANTE	R290
TERMOSTATO REGOLABILE	Sì
ALIMENTAZIONE	230 V - 50 Hz
POTENZA COMPRESSORE	1/5 HP
POTENZA ASSORBITA	530 W - 2,3 A
TEMP. AMBIENTE DI FUNZIONAMENTO	Min 5°C - Max 35°C
TUBO INGRESSO ACQUA	Ø5/16" (8 mm)
TUBO INGRESSO CO2	Ø5/16" (8 mm)
ALTEZZA PUNTO DI EROGAZIONE (MM)	320
TIPOLOGIA	Sopra banco
PESO NETTO (KG)	35
PESO LORDO (KG)	38
DIMENSIONI L X P X A (MM)	360 x 565 x 566
OPZIONI DI EROGAZIONE	Acqua fredda liscia, acqua fredda gassata
MATERIALI	Componenti in robusto acciaio inox Pannello frontale in plexiglass
RUBINETTI	Rubinetti meccanici in acciaio inox di alta qualità

ALTRE CARATTERISTICHE

VALVOLA D'INGRESSO DI SICUREZZA - FACILE ACCESSO PER UN SERVIZIO DI MANUTENZIONE COMPLETO - FILTRO A CARBONI ATTIVI ALL'INTERNO DELLA MACCHINA

OPTIONAL

RIDUTTORE DI PRESSIONE ACQUA ESTERNO - RIDUTTORE DI PRESSIONE CO2 ESTERNO

FILTRI UV in linea (interno)

* stimato a una temp. ambiente di 25 °C e temp. dell'acqua in entrata di 20 °C

CERTIFICAZIONI



TECPUR®

Via Vajont 69 - 10098 Rivoli (To) • tel. 011 0675791 • ☎ 351 50 50 981 • tecpur@alpgraie.com • www.tecpur.it